



Regulador Tipo 99 y 99-SO

Características:

- ◆ **Amplia variedad de aplicaciones** - Para servicios de distribución de Gas Natural, suministro de gas a industrias y grandes establecimientos como escuelas o centros comerciales. También es aplicable en servicios de regulación de otros gases como aire, oxígeno, amoníaco, etc.
- ◆ **Estabilidad** - Asegura valores de presión constantes en la entrada de diversos equipos de segunda etapa, o redes de distribución interna, elimina la necesidad de pulmones compensadores volumétricos.
- ◆ **Configuración** - Permite distintas aplicaciones de acuerdo a su estructura:
Servicios de regulación de presión.
Servicios de regulación con bloqueo por sobrepresión regulada en segundo obturador.
Servicios de monitoreo del regulador principal.
Servicios de monitoreo del regulador principal, con bloqueo por sobrepresión en segundo obturador.
- ◆ **Pilotos** - Para servicios de regulación, se dispone del Piloto 6351, en diversos rangos de resorte que cubren presiones controladas de 0,1 a 6,9 bar.
Para servicios de bloqueo por sobrepresión, se dispone de dos pilotos distintos: Piloto de Baja Presión para bloquear desde 0,02 a 0,6 Bar y de Piloto de Media Presión para bloquear desde 0,6 a 13 bar.
- ◆ **Venteos** - En ninguna de sus configuraciones requiere descargas atmosféricas para su funcionamiento. El fluido motriz consumido se canaliza por las líneas hacia la red de distribución.
- ◆ **Control sensible** - El diafragma del actuador responde rápidamente a los cambios de presión aguas abajo, provocando la inmediata corrección de la posición del obturador principal; simultáneamente el piloto de control posiciona con precisión la ubicación final del obturador para cumplir el nuevo requerimiento de consumo.
- ◆ **Posición de falla** - En la etapa de regulación, es un equipo del tipo NC (Normal Cerrado); cierra por acción de un resorte principal de válvula. En el cierre secundario, bloqueo por sobrepresión, es un equipo shut-off, de cierre positivo, recibe la carga de la presión de entrada sobre la cara superior del obturador manteniéndolo cerrado, hasta que para reponer el servicio por medio del "By-Pass" exterior se equilibre la presión entre ambas zonas, luego accionando la palanca se repone el sistema, si la presión controlada recuperó su valor normal.
- ◆ **Fácil Mantenimiento** - Para renovar los discos de cierre o inspeccionar el asiento no es necesario retirar la válvula de la cañería. Los bloques de unión permiten desarmarla rápidamente.
- ◆ **Tamaño Cuerpo** - Diámetro nominal 2", con distintos orificios de asiento.
- ◆ **Conexiones** - En cuerpo de Hierro Fundido extremos roscados interior \varnothing 2" BSPT. En cuerpo de Acero Fundido extremos bridados según ANSI para las series 150RF, 300RF y 600RF (esta última sólo con orificio de $\frac{1}{2}$ ").
- ◆ **Presión de entrada máxima** - 28 bar para cuerpo roscado, serie 150RF y 300RF; 69 bar para cuerpo serie 600RF.
- ◆ **Presión en el actuador** - En servicio un máximo de 6,9 bar; en caso de utilizar una presión regulada aproximada a este valor se permite que los sistemas de seguridad (alivios o bloqueos) sean calibrados hasta 7,5 bar sin producir riesgos de rotura en el actuador.
- ◆ **Máximo recorrido** - El obturador recorre 6,4 mm. como máximo.

Rango de Presión Controlada

Válvula	Piloto Tipo	Rango
99 y 99-SO	6351	0,1 a 1,38 bar (1,5 a 20 psig) 0,34 a 2,4 bar (5 a 35 psig) 2,4 a 6,9 bar (35 a 100 psig)

Rango de Presión del Bloqueo

Válvula	Bloqueo Tipo	Rango
99-SO	Baja presión	0,020 a 0,07 bar (0,29 a 1 psig) 0,07 a 0,6 bar (1 a 8,7 psig)
	Media presión	0,6 a 2,1 bar (8,7 a 30,4 psig) 2,1 a 7 bar (30,4 a 101,5 psig) 6 a 13 bar (87 a 188,5 psig)

Coefficiente Cg

Construcción	Diámetro de orificio		Cg Todo Abierto	Cg Regulando	C1
	pulg.	mm.			
Capacidad Restringida	3/8	9,5	115	90	29
	1/2 (*)	12,7 (*)	200	155	29
	9/16	14,3	235	188	29
	5/8	15,9	300	216	29
	7/8 x 3/8	22,2 x 9,5	115	110	29
	7/8 x 1/2	22,2 x 12,7	200	190	29
	7/8 x 5/8	22,2 x 15,9	300	280	29
	7/8 x 3/4	22,2 x 19,1	425	330	29
Capacidad Full	7/8	22,2	550	408	35
	1	25,4	680	550	35
	1.1/8	28,6	850	680	35

(*) 1/2" (12,7 mm) único orificio utilizado para una máxima presión de entrada de 69 bar (1000 psig).

Tabla de Capacidad
(m³/h de Gas Natural a 15,6 °C; Gravedad específica a 0,6)

Orif. ø	Pr. de Ent. (bar)	PRESIÓN DE SALIDA (bar)											
		0,017	0,035	0,069	0,14	0,21	0,28	0,34	0,41	0,48	0,55	0,62	
7/8"	0,34	204	204	187	170								
	0,41	221	221	221	204	187							
	0,48	255	238	238	221	204	187						
	0,55	272	272	255	238	221	204	187					
	0,62	283	283	283	272	255	238	204	187				
	0,69	323	323	306	283	272	255	238	221	204			
	1,0	408	408	408	408	408	391	374	374	340	340	340	323
	1,4	527	527	527	527	527	527	510	476	459	442	425	425
	1,7	595	595	595	595	595	595	595	595	595	561	561	561
	2,1	651	651	651	651	651	651	651	651	651	651	651	651
	2,4	736	736	736	736	736	736	736	736	736	736	736	736
	2,8	793	793	793	793	793	793	793	793	793	793	793	793
	3,4	963	963	963	963	963	963	963	963	963	963	963	963
	4,1	1189	1189	1189	1189	1189	1189	1189	1189	1189	1189	1189	1189
	5,2	1331	1331	1331	1331	1331	1331	1331	1331	1331	1331	1331	1331
	6,9	1671	1671	1671	1671	1671	1671	1671	1671	1671	1671	1671	1671
	8,6	2067	2067	2067	2067	2067	2067	2067	2067	2067	2067	2067	2067
	10	2435	2435	2435	2435	2435	2435	2435	2435	2435	2435	2435	2435
	12	2719	2719	2719	2719	2719	2719	2719	2719	2719	2719	2719	2719
	14	3059	3059	3059	3059	3059	3059	3059	3059	3059	3059	3059	3059
	16	3483	3483	3483	3483	3483	3483	3483	3483	3483	3483	3483	3483
	17	3738	3738	3738	3738	3738	3738	3738	3738	3738	3738	3738	3738
	21	4588	4588	4588	4588	4588	4588	4588	4588	4588	4588	4588	4588
	24	5324	5324	5324	5324	5324	5324	5324	5324	5324	5324	5324	5324
	28	6089	6089	6089	6089	6089	6089	6089	6089	6089	6089	6089	6089

Orif. ø	Pr. de Ent. (bar)	PRESIÓN DE SALIDA (bar)											
		0,69	1,0	1,4	1,7	2,1	2,4	2,8	3,1	3,4	4,1	5,2	6,9
7/8"	0,34												
	0,41												
	0,48												
	0,55												
	0,62												
	0,69	221											
	1,0	408	283										
	1,4	544	459	340									
	1,7	651	566	481	354								
	2,1	736	670	595	510	368							
	2,4	793	793	736	651	538	411						
	2,8	963	963	963	878	793	708	595	439				
	3,1	1189	1189	1189	1189	1047	991	850	765	651			
	3,4	1331	1331	1331	1331	1331	1331	1274	1161	1048	850		
	4,1	1671	1671	1671	1671	1671	1671	1671	1671	1671	1501	1246	
	5,2	2067	2067	2067	2067	2067	2067	2067	2067	2067	2067	1869	1359
	6,9	2435	2435	2435	2435	2435	2435	2435	2435	2435	2435	2435	2039
	8,6	2719	2719	2719	2719	2719	2719	2719	2719	2719	2719	2719	2634
	10	3059	3059	3059	3059	3059	3059	3059	3059	3059	3059	3059	3059
	12	3483	3483	3483	3483	3483	3483	3483	3483	3483	3483	3483	3483
	14	3738	3738	3738	3738	3738	3738	3738	3738	3738	3738	3738	3738
	16	4588	4588	4588	4588	4588	4588	4588	4588	4588	4588	4588	4588
	17	5324	5324	5324	5324	5324	5324	5324	5324	5324	5324	5324	5324
	21	6089	6089	6089	6089	6089	6089	6089	6089	6089	6089	6089	6089
	24	6089	6089	6089	6089	6089	6089	6089	6089	6089	6089	6089	6089
	28	6089	6089	6089	6089	6089	6089	6089	6089	6089	6089	6089	6089

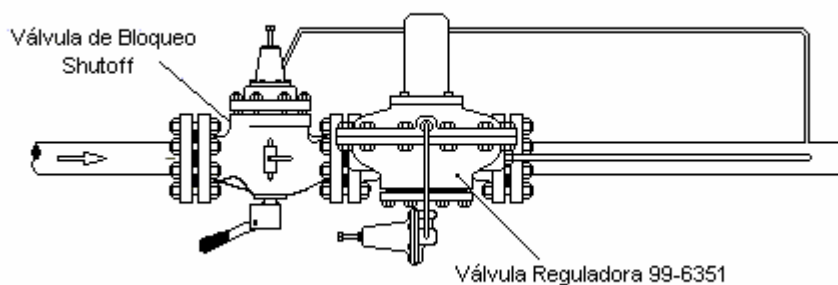
(Continúa)

Tabla de Capacidad
(m³/h de Gas Natural a 15,6 °C; Gravedad específica a 0,6)

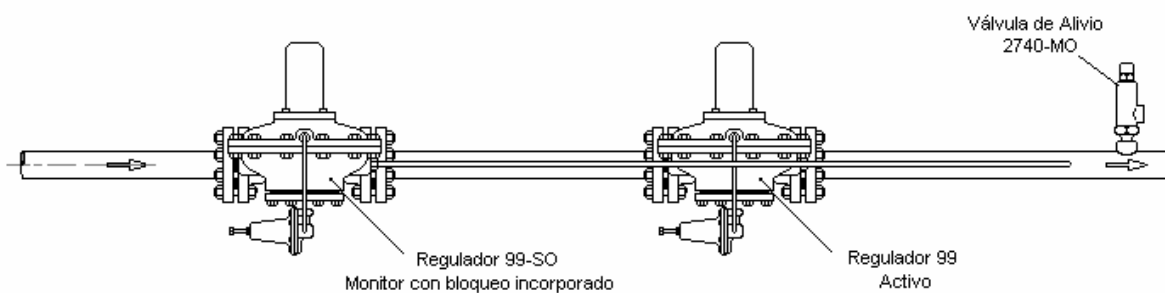
Orif. Ø	Pr. de Ent. (bar)	PRESIÓN DE SALIDA (bar)											
		0,017	0,035	0,069	0,14	0,21	0,28	0,34	0,41	0,48	0,55	0,62	
1.1/8"	0,069	142											
	0,14	212	198	170									
	0,21	255	255	241									
	0,28	283	283	255	241								
	0,34	340	340	311	283	255							
	0,41	368	368	368	340	283	269						
	0,48	425	396	396	368	340	283	269					
	0,55	453	435	425	396	368	340	311	269				
	0,62	481	481	481	453	425	396	340	311	283			
	0,69	538	538	510	481	453	425	396	368	340	283		
	1,0	680	680	680	680	680	651	623	623	566	566	538	
	1,4	878	878	878	878	878	878	850	850	793	765	736	708
	1,7	991	991	991	991	991	991	991	991	991	991	934	934
	2,1	1104	1104	1104	1104	1104	1104	1104	1104	1104	1104	1104	1104
	2,4	1246	1246	1246	1246	1246	1246	1246	1246	1246	1246	1246	1246
	2,8	1331	1331	1331	1331	1331	1331	1331	1331	1331	1331	1331	1331
	3,4	1614	1614	1614	1614	1614	1614	1614	1614	1614	1614	1614	1614
	4,1	1841	1841	1841	1841	1841	1841	1841	1841	1841	1841	1841	1841
	5,2	2209	2209	2209	2209	2209	2209	2209	2209	2209	2209	2209	2209
	6,9	2804	2804	2804	2804	2804	2804	2804	2804	2804	2804	2804	2804
	8,6	3455	3455	3455	3455	3455	3455	3455	3455	3455	3455	3455	3455
10	4050	4050	4050	4050	4050	4050	4050	4050	4050	4050	4050	4050	
12	4531	4531	4531	4531	4531	4531	4531	4531	4531	4531	4531	4531	
14	5098	5098	5098	5098	5098	5098	5098	5098	5098	5098	5098	5098	
16	5806	5806	5806	5806	5806	5806	5806	5806	5806	5806	5806	5806	
17	6230	6230	6230	6230	6230	6230	6230	6230	6230	6230	6230	6230	
21	7505	7505	7505	7505	7505	7505	7505	7505	7505	7505	7505	7505	

Orif. Ø	Pr. de Ent. (bar)	PRESIÓN DE SALIDA (bar)											
		0,69	1,0	1,4	1,7	2,1	2,4	2,8	3,1	3,4	4,1	5,2	6,9
1.1/8"	0,069												
	0,14												
	0,21												
	0,28												
	0,34												
	0,41												
	0,48												
	0,55												
	0,62												
	0,69												
	1,0	368											
	1,4	680	510										
	1,7	906	765	566									
	2,1	1104	963	793	595								
	2,4	1246	1133	991	850	623							
	2,8	1331	1331	1218	1076	906	680						
	3,4	1614	1614	1614	1473	1331	1189	736					
	4,1	1841	1841	1841	1841	1756	1642	1416	1274	1076			
	5,2	2209	2209	2209	2209	2209	2209	2096	1926	1756	1416		
	6,9	2804	2804	2804	2804	2804	2804	2804	2804	2804	2492	2096	
	8,6	3455	3455	3455	3455	3455	3455	3455	3455	3455	3455	3115	2266
10	4050	4050	4050	4050	4050	4050	4050	4050	4050	4050	4055	3398	
12	4531	4531	4531	4531	4531	4531	4531	4531	4531	4531	4531	4390	
14	5098	5098	5098	5098	5098	5098	5098	5098	5098	5098	5098	5098	
16	5806	5806	5806	5806	5806	5806	5806	5806	5806	5806	5806	5806	
17	6230	6230	6230	6230	6230	6230	6230	6230	6230	6230	6230	6230	
21	7505	7505	7505	7505	7505	7505	7505	7505	7505	7505	7505	7505	

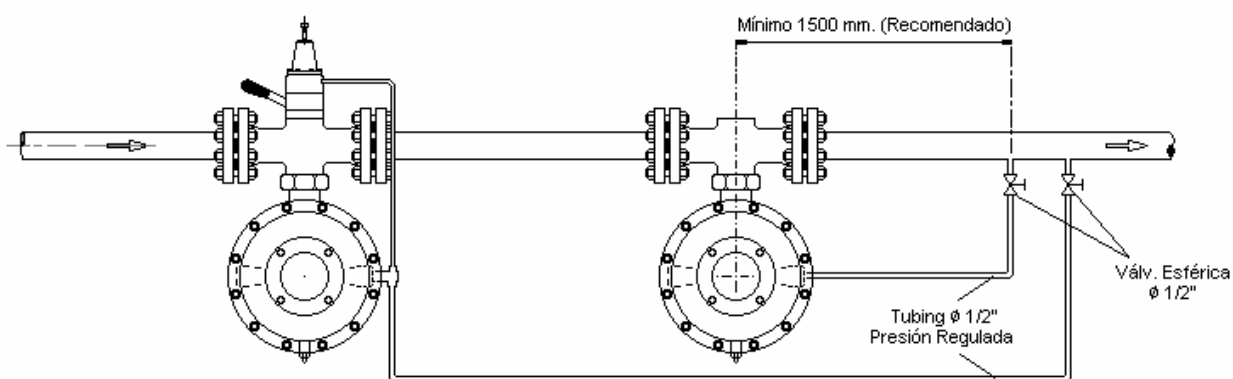
Esquemas de Conexionado



Instalación Simple de Regulador y Válvula de Bloqueo



VISTA LATERAL

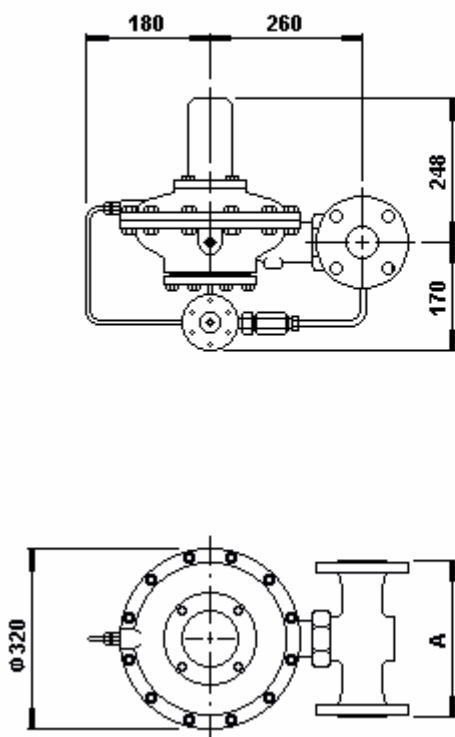


VISTA DE PLANTA

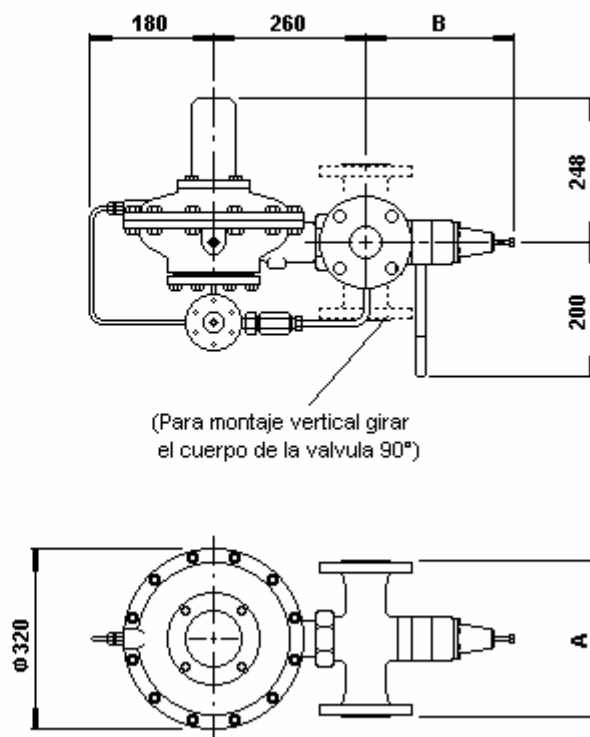
Instalación de Regulador Activo y Monitor con Bloqueo Incorporado

Dimensiones Generales (mm)

Regulador de Presión Tipo 99

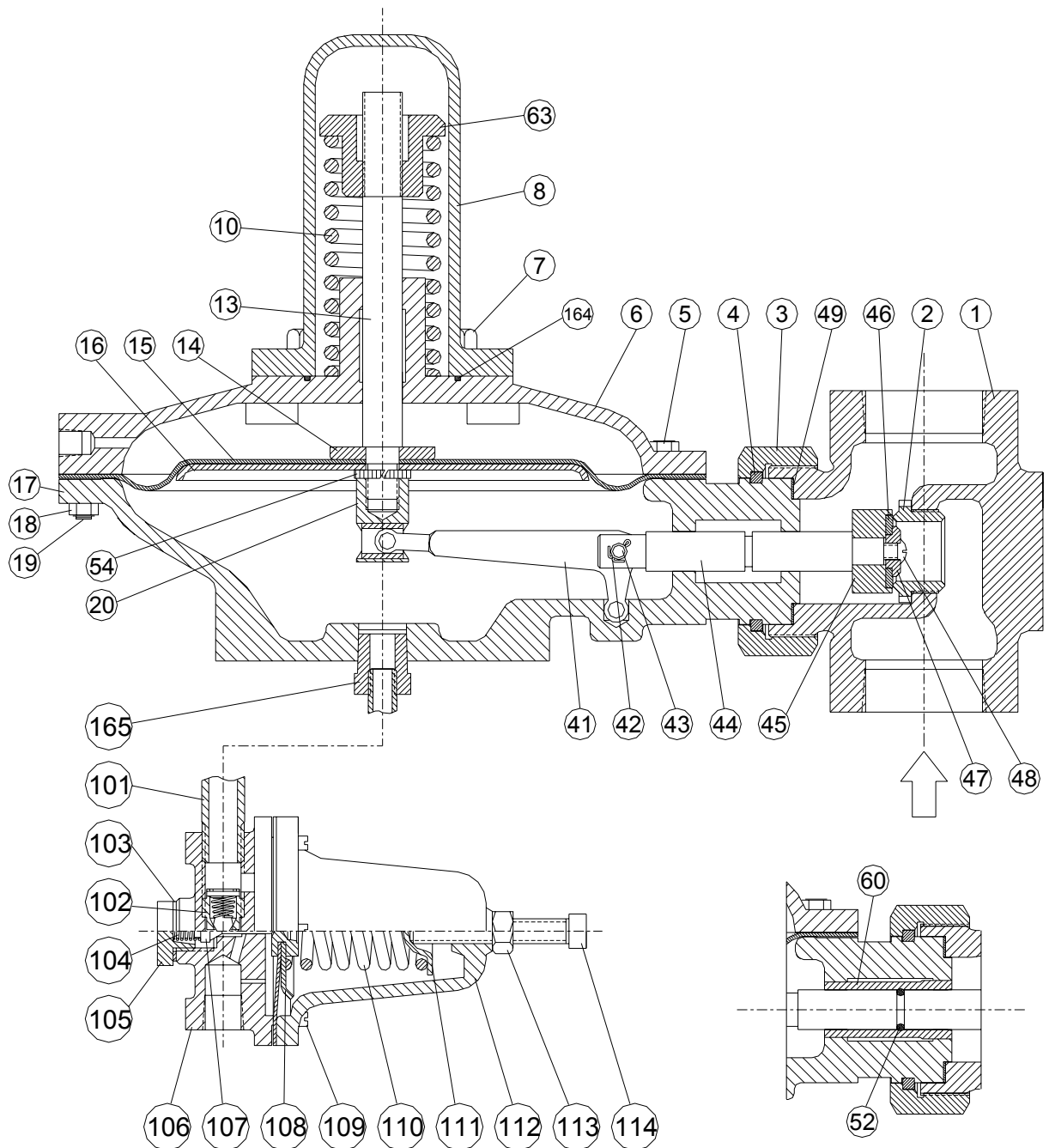


Regulador de Presión con Bloqueo Tipo 99-50



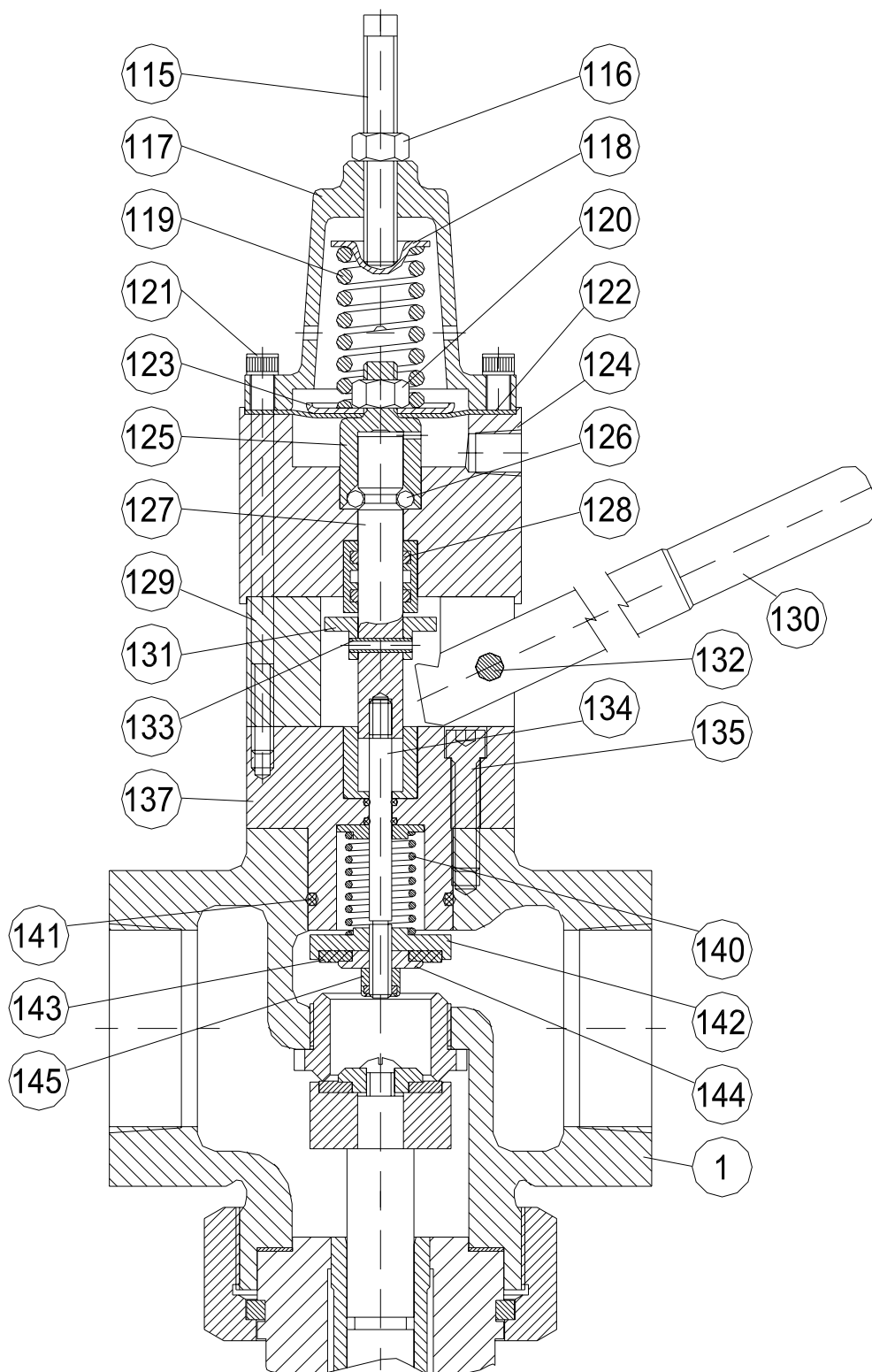
Cuerpo	A	B (99 con Bloqueo)	
		P. Baja	P. Media
Roscado	155	348	280
Serie 150-RF	254		
Serie 300-RF	267		
Serie 600-RF	286		

Regulador de Presión Tipo 99 con Piloto 6351

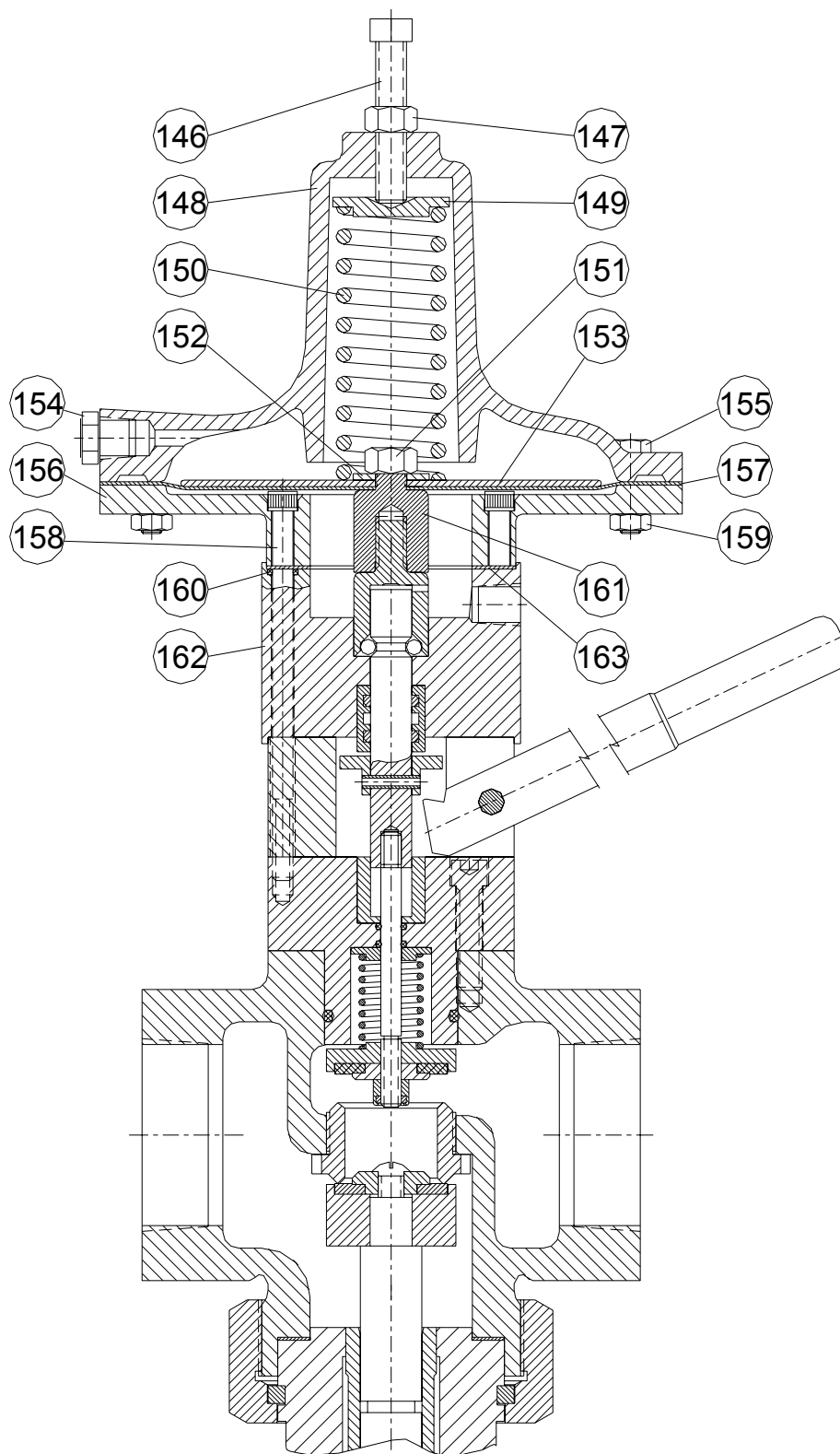


V? Ivula Monitor

Bloqueo de Media Presión para Regulador 99-SO



Bloqueo de Baja Presión para Regulador 99-SO



Código de Equipo

Tipo	Serie				
	Roscado	150RF	300RF	600RF	
99	110-001HA	110-002HG	110-003HH	110-004HI	
99 Monitor	1J0-001HA	1J0-002HG	1J0-003HH	1J0-004HI	
99-SO	Baja Presión	1K0-001HA	1K0-002HG	1K0-003HH	-----
	Media Presión	1K0-005HA	1K0-006HG	1K0-007HH	-----
99-SO Monitor	Baja Presión	1L0-001HA	1L0-002HG	1L0-003HH	-----
	Media Presión	1L0-005HA	1L0-006HG	1L0-007HH	-----

Listado de Partes

Pos.	Descripción	Nº de Parte	Pos.	Descripción	Nº de Parte
01	CUERPO, ASTM-A 216 WCB (Ver tabla siguiente)		14	PLATO SUPERIOR DE DIAFRAGMA Ac. C. Cincado	D50-011
02	ASIENTO, AISI 316	A10-020	* 15	DIAFRAGMA, Neoprene con Nylon	D10-010
	Ø 3/8"	A10-007	16	PLATO DE DIAFRAGMA, Ac. C. Cinc.	D40-005
	Ø 1/2" sólo para Serie 600RF	A10-015	17	TAPA INFERIOR 99 y 99-SO, ASTM-A 126	T20-023
	Ø 1/2" sólo para 99-SO	A10-021		99 y 99-SO Monitor, Varios	T21-024
	Ø 9/16"	A10-022	18	TUERCA, Ac. C. Cincado	L14-008
	Ø 5/8"	A10-008		(Cant. 10)	
	Ø 7/8"	A10-009	19	TORNILLO, Ac. C. Cincado	M24-025
	Ø 1"	A10-010		(Cant. 10)	
	Ø 1 1/8"	A10-011	20	TUERCA DE ACOUPLE, Ac. C. Cinc.	L91-021
	Ø 7/8" x 3/8"	A10-012	41	PALANCA ANGULAR, Ac. C. Cincado	P20-004
	Ø 7/8" x 1/2"	A10-013	42	CHAVETA, Ac. (Cant. 02)	H14-002
Ø 7/8" x 5/8"	A10-023	43	PERNO, AISI 316	H50-001	
Ø 7/8" x 3/4"		44	VÁSTAGO, AISI 316 99 y 99-SO 99 y 99-SO Monitor	V50-018 V50-024	
03	TUERCA DE UNIÓN, ASTM-A 216 WCB	L90-019	45	OBTURADOR Para Nylon y Teflón, AISI 416 Con cierre de Nitrilo, AISI 416 Sólo para Serie 600RF, AISI 304	O10-014 O10-015 O10-016
04	ANILLO PARTIDO, Ac. C.	U90-003	* 46	ANILLO DE CIERRE Nylon Teflón Sólo para Serie 600RF, Nylon	U20-005 U20-006 U20-008
05	TORNILLO, Ac. C. Cincado (Cant. 02)	M24-023			
06	TAPA SUPERIOR, ASTM-A 126	T10-037			
07	TORNILLO, Ac. C. Cincado (Cant. 04)	M24-024			
08	BONETE, ASTM-A 126	T10-038			
10	RESORTE DE CIERRE, Ac. C. Presión de entrada < 4 bar (58 psig)	R15-073			
	Presión de entrada > 4 bar (58 psig)	R15-074			
	Sólo para Serie 600RF	R15-081			
13	BARRA DE ACCIÓN, AISI 304	V10-002			

(*) Partes recomendadas como repuesto.

Sección 1: 99

Listado de Partes

Pos.	Descripción	Nº de Parte	Pos.	Descripción	Nº de Parte
47	RETÉN DE ANILLO DE CIERRE, AISI 416	X60-002	112	BONETE Al. Fondo. (0,1 a 1,38 bar) Br. Fdo.	T10-040 T10-041
48	BULÓN, Ac. C. Cincado	M24-053	113	CONTRATUERCA, Ac. C. Cincado	L14-010
* 49	JUNTA DEL CUERPO, K.4401	G15-039	114	TORNILLO DE REGULACION Ac. C. Pavonado	M44-007
* 52	Sólo para 99 Monitor ANILLO SELLO, Nitrilo	E14-613	SOLO PARA BLOQUEO DE MEDIA PRESIÓN DE 99-SO		
54	ARANDELA, Ac.	U60-001	115	TORNILLO DE REGULACIÓN, Ac. Pav.	M44-001
60	Sólo para 99 Monitor BUJE GUÍA DE VÁSTAGO, Br.	B10-012	116	CONTRATUERCA, Ac. C. Cincado	L14-008
63	TUERCA PRENSA RESORTE, Ac. C. Cincado	L90-023	117	BONETE, ASTM-A 126	T10-014
101	NIPLE, Ac. C. Cincado	N64-001	118	PLATO DE RESORTE, Ac. C. Cinc.	R50-005
164	ANILLO SELLO, Nitrilo	E14-648	119	RESORTE DE REGULACION, Ac. C. Cincado Rango: 0,6 a 2,1 bar (9 a 30 psig) 2,1 a 7 bar (30 a 100 psig) 6 a 13 bar (90 a 200 psig)	R15-050 R15-051 R15-052
165	BUJE REDUCCIÓN, Ac. C. Cincado	N64-020	120	TUERCA, Ac. C. Cincado	L14-002
PILOTO 6351			121	TORNILLO, Ac. C Pavonado (Cant. 06)	M84-020
102	VALVULA DE ALIVIO, Varios	N51-001	* 122	DIAFRAGMA, Neoprene con Nylon	D20-001
* 103	JUNTA DEL TAPON, Al.	G64-006	123	PLATO PRENSA DIAFRAGMA, Ac. C. Cincado	D50-004
104	RESORTE DEL OBTURADOR, Inox.	R15-072	124	CUERPO INTERMEDIO, Ac. C.	T31-009
105	TAPON INFERIOR, Br.	T20-013	PARA BLOQUEO DE MEDIA Y BAJA PRESIÓN DE 99-SO		
106	CUERPO, Br. Fdo.	C10-022	125	PORTA MUNICIONES, AISI 416 Temp.	B10-002
* 107	OBTURADOR, Varios	O11-011	126	MUNICIÓN, Cromo (Cant. 09)	P44-001
* 108	ENSAMBLE DIAFRAGMA, Varios	D91-004	127	VÁSTAGO SUPERIOR, AISI 316	V50-019
109	TORNILLO, Ac. C. Cincado (Cant. 06)	M14-004	* 128	ANILLO SELLO, Nitrilo (Cant. 02)	E14-612
110	RESORTE DE REGULACION, Ac. C. Rango: 0,1 a 1,38 bar (1,5 a 20 psig) 0,34 a 2,4 bar (5 a 35 psig) 2,4 a 6,9 bar (35 a 100 psig)	R15-076 R15-050 R15-051	129	PORTA PALANCA, Al.	P80-004
111	PLATO DEL RESORTE, Ac. C. Cinc.	R50-005			

(*) Partes recomendadas como repuesto.

Listado de Partes

Pos.	Descripción	Nº de Parte	Pos.	Descripción	Nº de Parte
130	PALANCA, Ac. C. Cincado	P10-005	149	PLATO DE RESORTE, Ac. C. Cinc.	R50-009
131	DISCO TRACTOR, AISI 316	Q60-002	150	RESORTE DE REGULACIÓN, Ac. C. Rango:	R15-055 R15-053
132	PERNO, AISI 316	H70-007		0,025 a 0,07 bar (0,36 a 1 psig)	
133	ESPINA ELÁSTICA, Ac.	H34-003		0,07 a 0,6 bar (1 a 9 psig)	
134	VÁSTAGO INFERIOR, AISI 316	V50-020	151	TUERCA, Ac. C. Cincado	L14-002
135	TORNILLO, Ac. C Pavonado (Cant. 06)	M84-004	152	ARANDELA GUÍA, AISI 304	B50-001
137	CUERPO BASE, Varios	C81-001	153	PLATO DE DIAFRAGMA, Ac. C. Cinc.	D50-005
140	RESORTE DE OBTURADOR, Ac. C.	R15-080	154	VENTEO, Br.	N10-001
* 141	ANILLO SELLO, Nitrilo	E14-627	155	BULÓN, Ac. C. Cincado (Cant. 08)	M24-006
142	DISCO DE OBTURADOR, AISI 416	O90-021	156	CÁMARA INFERIOR, Al. Fundido	T60-008
* 143	ANILLO DE CIERRE Nylon Teflón Nitrilo	U20-005 U20-006 U20-007	* 157	DIAFRAGMA, Neoprene con Nylon	D20-002
144	RETÉN DE ANILLO DE CIERRE, AISI 416 X60-004	X60-004	158	TORNILLO, Ac. C. Pavonado (Cant. 06)	M84-021
145	TUERCA, Ac. C. Cincado	L24-002	159	TUERCA, Ac. C. Cincado (Cant. 08)	L14-011
SOLO PARA BLOQUEO DE BAJA PRESIÓN DE 99-SO			* 160	ANILLO SELLO, Nitrilo (Cant. 06)	E14-510
146	TORNILLO DE REGULACIÓN, Ac. Pav.	M44-008	161	PROLONGADOR PORTA MUNICIÓN, AISI 416 Q40-001	Q40-001
147	CONTRATUERCA, Ac. C. Cincado	L14-008	162	CUERPO INTERMEDIO, Ac. C.	C70-002
148	BONETE, Al. Fdo.	T10-013	* 163	JUNTA, Neoprene	G10-010

(*) Partes recomendadas como repuesto.

01 CUERPO

Tipo	Serie			
	Roscado	150RF	300RF	600RF
	ASTM-A 126	ASTM-A 216 WCB		
99	C10-017	C10-018	C10-019	C10-020
99-SO	C10-023	C10-024	C10-025	-----