



VÁLVULA REGULADORA TIPO 1305



Introducción

La serie 1305 consiste en reguladores directos, no pilotados, aptos para resistir la formación de hidratos por caídas de presión y temperatura. Estos reguladores son aptos para gas natural, aire, propano y otros gases que no sean corrosivos, dado que podrían afectar a los internos del equipo.

Normalmente es utilizado para instalaciones de pequeños caudales de servicio, con grandes caídas de presión, instalaciones donde un calentador es antieconómico.

El concepto de antihielo responde a que en este regulador la caída de presión, con la brusca expansión de volumen originada, se produce dentro de una vena gaseosa que tiene una temperatura constante, superior a la temperatura de formación de hidratos.

Especificaciones

Conexiones

Entrada \varnothing 1" BSPT-M (Std.) o NPT-M
Salida \varnothing 1/4" BSPT-H (Std.) o NPT-H

Coefficientes de flujo

Todo abierto (Wide-open) Cg: 5,5
Todo abierto (Wide-open) Cv: 0,14
C1: 38,5

Máxima presión de entrada

276 bar (4000 psig)

Rangos de presión de salida

Tipo 1305-F

0,69 a 5,17 bar (10 a 75 psig)
3,45 a 10,34 bar (50 a 150 psig)
6,89 a 15,52 bar (100 a 225 psig)

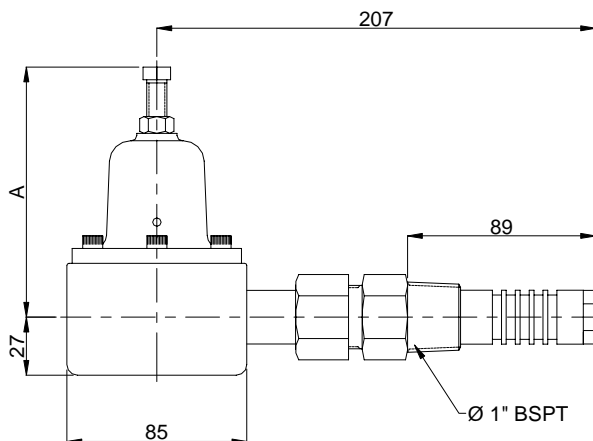
Tipo 1305-G

13,8 a 34,48 bar (200 a 500 psig)

Peso Aproximado

4 Kg.

Dimensiones



Tipo 1305-F

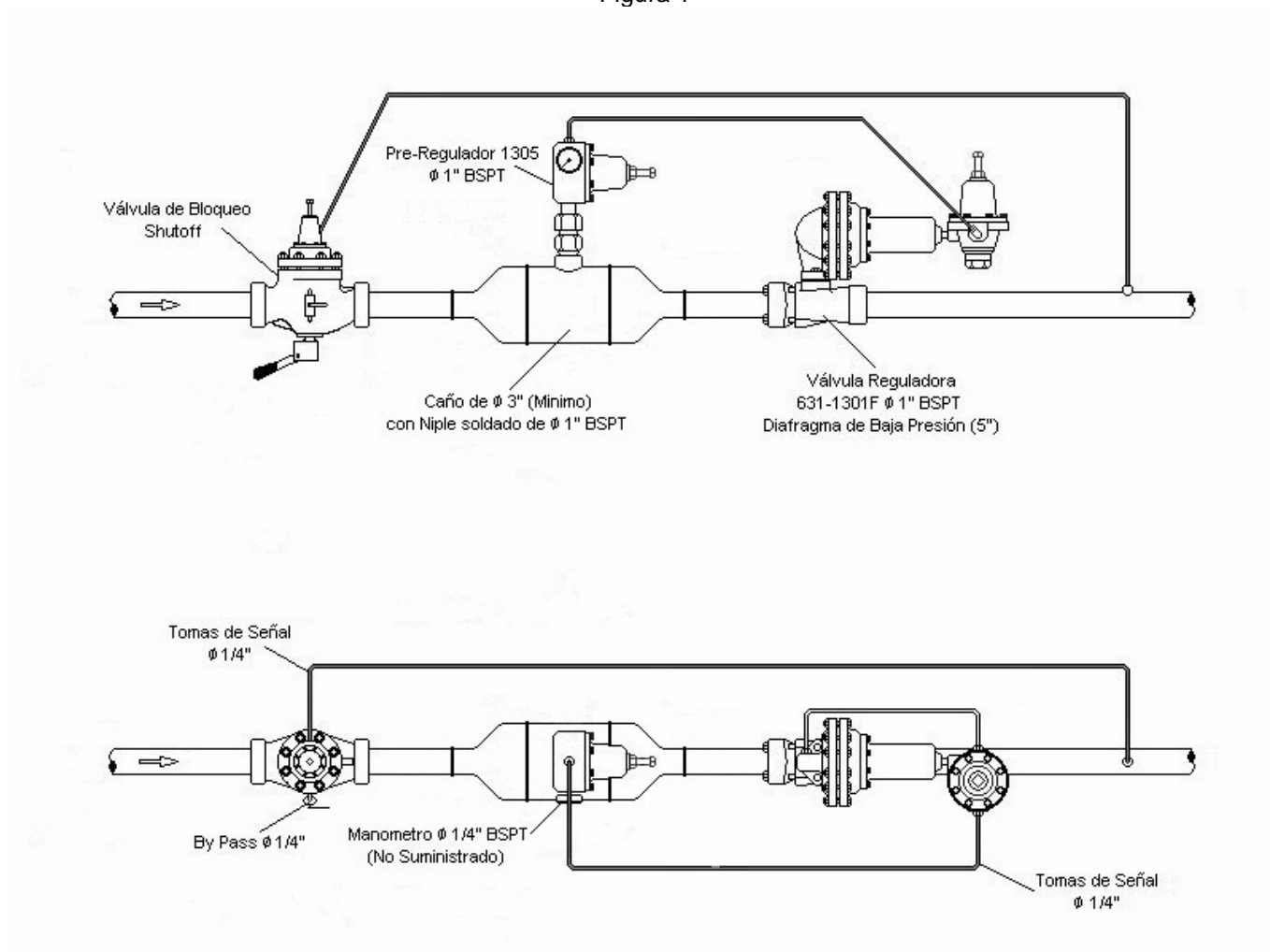
A = 120 mm.

Tipo 1305-G

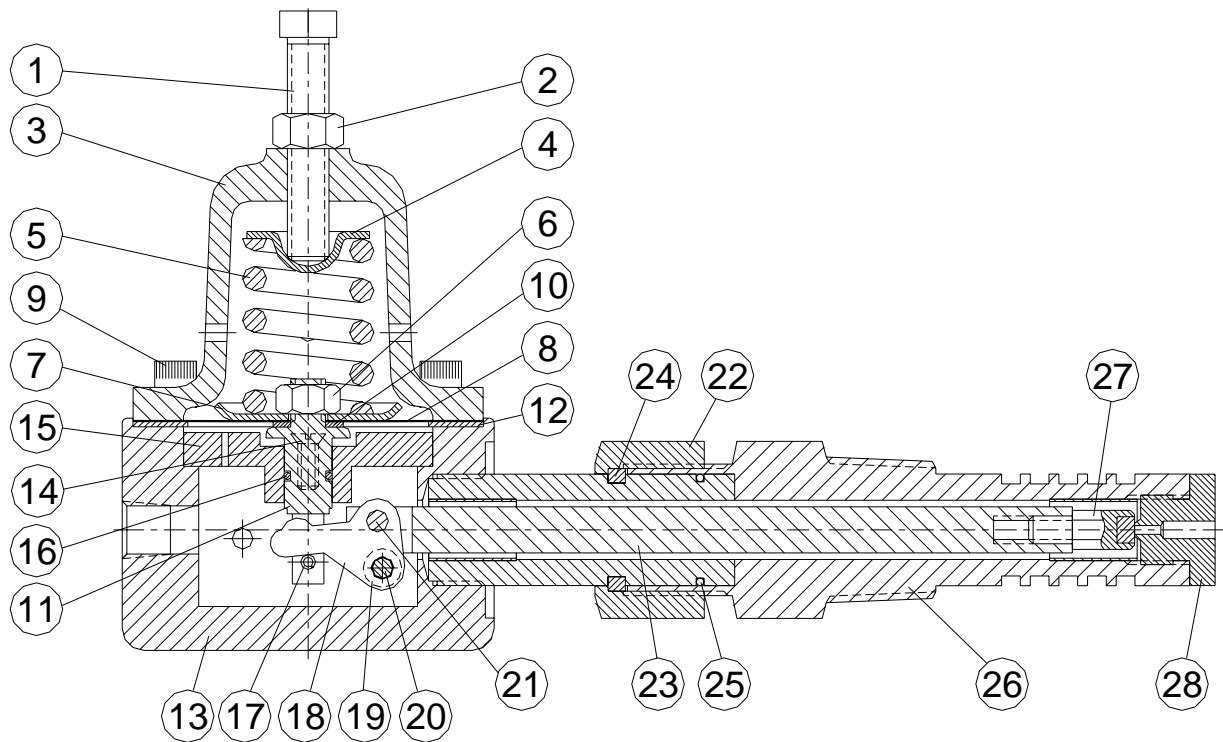
A = 134 mm.

Esquema de conexionado

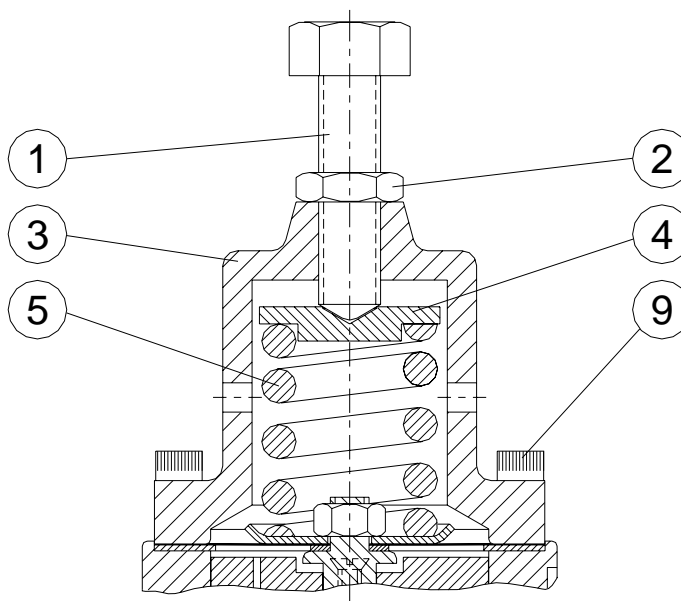
Figura 1



Tipo 1305-F Código 0J0-001BA



Tipo 1305-G Código 0K0-001BA



Lista de Partes

Pos.	Descripción	Código	Pos.	Descripción	Código
01	TORNILLO DE REGULACIÓN 1305-F, Ac. C. Pavonado 1305-G, Ac. C. Cincado	M44-001 M90-001	11	VÁSTAGO DE DIAFRAGMA, Latón	V60-001
02	TUERCA 1305-F, Ac. C. Cincado 1305-G, Ac. C. Cincado	L14-008 L90-001	* 12	JUNTA DEL CUERPO, Nitrilo	G15-003
03	BONETE 1305-F, Br. Forjado 1305-G, Br.	T10-006 T10-007	13	CUERPO, Varios	C11-003
04	PLATO DE RESORTE 1305-F, Ac. C. Cincado 1305-G, Ac. C. Cincado	R50-005 R50-006	14	TORNILLO, Latón (Cant. 02)	M14-006
05	RESORTE DE REGULACIÓN, Ac. C. Cincado 1305-F: 0,69 a 5,17 bar (10 a 75 psig) 3,45 a 10,34 bar (50 a 150 psig) 6,89 a 15,52 bar (100 a 225 psig) 1305-G: 13,8 a 34,48 bar (200 a 500 psig)	R15-035 R15-036 R15-037 R15-038	15	PLATO GUÍA, Latón	B80-002
06	TUERCA, Ac. C. Cincado	L14-009	* 16	ANILLO SELLO, Nitrilo	E14-511
07	PLATO DE DIAFRAGMA, Ac. C. Cinc.	D40-007	17	ESPINA ELÁSTICA, Ac. C. Templado	H34-001
* 08	JUEGO DIAFRAGMA, AISI 303 (Cant. 02)	D10-011	18	PALANCA ANGULAR, Ac. C. Cincado	P20-001
09	TORNILLO, Ac. C. Pavonado (Cant. 06) 1305-F 1305-G	M84-008 M84-009	* 19	ANILLO SELLO, Nitrilo	E14-509
* 10	JUNTA DIAFRAGMA, Nitrilo	G15-002	20	TORNILLO DE FIJACIÓN, AISI 304	M90-030
			21	PERNO DE FIJACIÓN, Ac. C. Cincado	H70-002
			22	TUERCA DE UNIÓN, AISI 416	L90-015
			23	VÁSTAGO DE OBTURADOR, Latón	V50-005
			24	ANILLO PARTIDO, Ac. C.	U90-001
			* 25	ANILLO SELLO, Nitrilo	E14-520
			26	VAINA PRINCIPAL, AISI 416	Q11-006
			* 27	OBTURADOR, Varios	O11-004
			28	TOBERA, AISI 304	A70-002

(* Partes recomendadas como repuesto.